

## Прибор micro IR-100

# Прибор micro IR-100 Бесконтактный инфракрасный термометр



### ВНИМАНИЕ

Прежде чем пользоваться этим прибором, внимательно прочитайте данное руководство по эксплуатации. Непонимание и несоблюдение содержания данного руководства может привести к поражению электрическим током, пожару и (или) серьезной травме.

Бесконтактный инфракрасный термометр micro IR-100

Запишите серийный номер, указанный далее, и сохраните серийный номер, указанный на фирменной табличке.

Серийный  
№.

|  |  |
|--|--|
|  |  |
|--|--|

## Содержание

|   |     |
|---|-----|
| <b>Бланк для записи серийного номера прибора</b> .....                    | 281 |
| <b>Обозначения техники безопасности</b> .....                             | 283 |
| <b>Общие правила техники безопасности</b>                                 |     |
| Безопасность в рабочей зоне .....   | 284 |
| Электробезопасность .....   | 284 |
| Личная безопасность .....   | 284 |
| Эксплуатация и обслуживание оборудования.....                             | 284 |
| Техническое обслуживание .....  | 285 |
| <b>Информация по технике безопасности при работе с данным устройством</b> |     |
| Техника безопасности при работе с инфракрасным термометром.....           | 285 |
| <b>Описание, характеристики и стандартные принадлежности</b>              |     |
| Описание.....   | 285 |
| Технические характеристики .....  | 286 |
| Детали.....   | 287 |
| Значки ЖК-дисплея .....   | 287 |
| Стандартные принадлежности .....  | 287 |
| <b>Классификация лазера</b> .....   | 288 |
| <b>Заявление Федеральной Комиссии связи США</b> .....                     | 288 |
| <b>Электромагнитная совместимость (ЭМС)</b> .....                         | 288 |
| <b>Замена/Установка батарей</b> .....                                     | 288 |
| <b>Предэксплуатационный осмотр</b> .....                                  | 289 |
| <b>Подготовка и эксплуатация устройства</b>                               |     |
| Подготовка устройства к работе.....                                       | 290 |
| <b>Функционирование</b>   |     |
| Включение и выключение прибора (Выполнение измерений).....                | 291 |

## Органы управления прибора micro IR-100

|  |                |
|--|----------------|
| Непрерывный режим измерения (Сканирование) .....     | 292            |
| Включение/Выключение лазера .....                    | 292            |
| Тыльная подсветка дисплея .....                      | 292            |
| Пользование кнопкой Меню .....                       | 292            |
| Сигнализация высокого предела измерения .....        | 292            |
| Сигнализация низкого предела измерения .....         | 293            |
| Единицы измерения температуры на дисплее °C/°F ..... | 293            |
| <b>Чистка</b> .....                                  | 293            |
| <b>Хранение</b> .....                                | 293            |
| <b>Обслуживание и ремонт</b> .....                   | 293            |
| <b>Утилизация</b> .....                              | 294            |
| <b>Утилизация батареек</b> .....                     | 294            |
| <b>Пожизненная гарантия</b> .....                    | Задняя обложка |

\* Перевод исходных инструкций

## Обозначения техники безопасности

В данном руководстве по эксплуатации инструмента обозначения техники безопасности и сигнальные слова используются для сообщения важной информации по безопасности. В данном разделе объясняется значение этих сигнальных слов и знаков.



Это обозначение опасности. Оно используется, чтобы предупредить вас о травматических опасностях. Следуйте всем сообщениям по технике безопасности, которые следуют за данным символом, чтобы избежать возможных травм или летального исхода.



**ОПАСНО** ОПАСНОСТЬ указывает на опасную ситуацию, которая, если ее не избежать, приведет к летальному исходу либо значительной травме.



**ВНИМАНИЕ** ВНИМАНИЕ указывает на опасную ситуацию, которая, если ее не избежать, может привести к летальному исходу либо значительной травме.



**ОСТОРОЖНО** ОСТОРОЖНО указывает на опасную ситуацию, которая, если ее не избежать, может привести к незначительной либо средней тяжести травме.



**ПРЕДУПРЕЖДЕНИЕ** ПРЕДУПРЕЖДЕНИЕ указывает на информацию, относящуюся к защите собственности.



Это обозначение означает "внимательно прочитайте руководство по эксплуатации перед использованием оборудования". Руководство по эксплуатации содержит важную информацию по безопасной и надлежащей работе с оборудованием.



Этот символ означает, что в данном устройстве применен лазер Класса 2.



Этот символ означает, что запрещается направлять луч лазера в глаза.



Этот символ предупреждает о наличии опасного лазерного луча.



## Общие правила техники безопасности

### ⚠ ВНИМАНИЕ

Прочтите все предупреждения относительно безопасного использования и все инструкции. Несоблюдение этих предупреждений и инструкций может привести к поражению электрическим током, пожару и/или серьезной травме.

### СОХРАНИТЕ НАСТОЯЩУЮ ИНСТРУКЦИЮ!

Декларация соответствия CE (890-011-320) выпускается отдельным сопроводительным буклетом к данному руководству только по требованию.

#### Безопасность в рабочей зоне

- Рабочая зона должна быть расширена и хорошо освещена. Несчастные случаи происходят, как правило, в загроможденных и слабоосвещенных зонах.
- Недопустимо использовать оборудование во взрывоопасных средах, то есть вблизи горючих жидкостей, газов или пыли. При работе с оборудованием могут появиться искры, что может привести к воспламенению пыли или газов.
- Не допускается присутствие детей и посторонних лиц во время работы с оборудованием. Не отвлекайтесь от работы, чтобы не потерять управление прибором.

#### Электробезопасность

- Не прикасайтесь к заземленным поверхностям, например, трубам, нагревателям, печам и холодильникам. В противном случае, если тело человека заземлено, риск поражения током повышается.
- Берегите оборудование от дождя и влаги. Проникновение воды внутрь оборудования увеличивает риск удара током.

#### Личная безопасность

- Будьте внимательны, контролируйте выполняемые действия и пользуйтесь здравым смыслом при работе с прибором. Запрещается эксплуатировать прибор, находясь в уставшем состоянии или под действием наркотиков, алкоголя или лекарственных препаратов. Потеря концентрации при работе с оборудованием может привести к серьезным травмам.

- **Используйте индивидуальные средства защиты.** Всегда используйте средства защиты глаз. Использование в соответствующих условиях пылезастыжной маски, ботинок с нескользящими подошвами, каски, берушей и других защитных средств снижает травмоопасность.
- **Не перенапрягайтесь.** Ноги должны быть надлежащим образом расставлены, чтобы в любое время обеспечивать равновесие. Это обеспечивает более уверенное владение прибором в непредсказуемых ситуациях.

#### Эксплуатация и обслуживание оборудования

- **Не перегружайте оборудование. Используйте соответствующее оборудование для каждого типа работы.** Правильный выбор оборудования способствует более качественному, безопасному и быстрому выполнению работы.
- **Не допускается использование оборудования, если его переключатель не переводится в положение «ВКЛ» или «ВЫКЛ».** Инструмент, который нельзя включить или выключить, опасен и нуждается в ремонте.
- **Перед выполнением любых регулировок, замены принадлежности или постановкой прибора на хранение следует вынуть из него батарейки электропитания.** Подобные меры предосторожности снижают травмоопасность.
- **Храните неиспользуемое оборудование вдали от детей. Не допускайте использование оборудования лицами, не работавшими с ним ранее и не ознакомленными с данными инструкциями.** Оборудование может представлять опасность в руках неквалифицированных пользователей.
- **Следите за состоянием оборудования.** Следует проверять отсутствие несоосности или заедания движущихся частей, отсутствия или поломки деталей и иных условий, которые могут отрицательно повлиять на работу прибора. В случае повреждения оборудования устранили неполадки перед работой. Неисправное техническое состояние приборов является причиной многих несчастных случаев.
- **Используйте оборудование и принадлежности в соответствии с настоящим руководством, принимая во внимания условия и цели эксплуатации.** Использование оборудования не по назначению может стать причиной опасной ситуации.

- Используйте только принадлежности, рекомендованные производителем для данного прибора. Принадлежности, подходящие для работы с одним оборудованием, могут быть опасными при использовании с другим.
- Следите за тем, чтобы ручки прибора оставались сухими и чистыми; не допускайте попадания на них масла или смазки. Это обеспечит надежное управление оборудованием.

### Техническое обслуживание

- Ремонт оборудования должен осуществляться квалифицированным персоналом с использованием оригинальных запасных частей. Только таким образом гарантируется безопасность при использовании прибора.

## Информация по технике безопасности при работе с данным устройством

### ▲ ВНИМАНИЕ

Данный раздел содержит важную информацию по безопасности, имеющую отношение именно к данному прибору.

**Чтобы снизить риск возникновения пожара, взрыва или получения тяжелой травмы, перед использованием бесконтактного инфракрасного термометра micro IR-100 RIDGID® внимательно ознакомьтесь с указанными мерами предосторожности.**

### СОХРАНИТЕ НАСТОЯЩУЮ ИНСТРУКЦИЮ!

Храните данную инструкцию рядом с прибором для использования ее оператором.

### Техника безопасности при работе с инфракрасным термометром

- **Запрещается направлять луч лазера в глаза.** Луч лазера, направленный в глаза, может быть опасен. Запрещается наблюдать луч лазера напрямую с помощью оптических приборов (например, биноклей или телескопов).
- **Запрещается направлять луч лазера на других людей.** Луч лазера следует направлять выше или ниже уровня глаз. Лучи лазера могут быть опасны для органов зрения.

- **При работе вблизи электроприборов, движущихся или горячих деталей следует соблюдать соответствующие меры предосторожности.** Касание таких объектов может привести к поражению электрическим током, к попаданию в движущиеся детали и к другим серьезным травмам. Возможно, потребуется надеть индивидуальные средства защиты.

Дальнейшую информацию по данному продукту RIDGID можно получить следующим образом:

- Обратитесь к местному дистрибьютору RIDGID.
- Контактную информацию ближайшего представительства компании RIDGID можно найти на сайте [www.ridgid-pite.com](http://www.ridgid-pite.com)
- Обратитесь в Отдел технического обслуживания RIDGID

## Описание, характеристики и стандартные принадлежности

### Описание

Бесконтактный инфракрасный термометр RIDGID® micro IR-100 позволяет просто, быстро и точно определить температуру поверхности одним нажатием кнопки. Необходимо просто нажать спусковую кнопку и направить лучи двух сверхчетких лазеров класса II на измеряемую поверхность. Термометр micro IR-100 обеспечивает быстрое измерение температуры с помощью четкого и разборчивого ЖК дисплея с тыльной подсветкой. Помимо различных других видов применения, этот надежный и компактный прибор позволяет профессиональным специалистам выполнять поиск дефектов в системах отопления и вентиляции, осуществлять профилактический контроль электродвигателей и систем, выполнять поиск и устранение неисправностей в конденсационных горшках и быстро бесконтактно проверять отсутствие перегрева предохранителей или автоматических выключателей.

В приборе micro IR-100 используется оптика для измерения излученной, отраженной и передаваемой энергии, которая собирается и фокусируется на датчике. Электронные схемы прибора преобразуют эту информацию в показание температуры, которое выводится на дисплей. Лучи лазеров используются для облегчения нацеливания прибора.

### Технические характеристики

|  |  |
|--|--|
| Диапазон температур.....                                 | от -50°C до 800°C<br>(от -58°F до 1472°F)  |
| Отношение расстояния до поверхности к размеру пятна..... | 20 : 1   |
| Точность измерения.....                                  | 50°C ~20°C (-58°F ~68°F): ± 2,5°C (4,5°F)<br>20°C ~800°C (68°F ~1472°F)<br>±1,0% или ± 1,0°C (1,8°F) |
| Воспроизводимость измерений.....                         | 50°C ~20°C (-58°F ~68°F): ± 1,3°C (2,3°F)<br>20°C ~800°C (68°F ~1472°F)<br>±0,5% или ± 0,5°C (0,9°F) |
| Время ответной реакции.....                              | 150 мс   |
| Спектральная характеристика.....                         | 8~14 мкм   |
| Коэффициент излучения.....                               | Фиксированный, 0,95  |
| Индикация превышения диапазона.....                      | На ЖК дисплее появится "----"  |
| Диодный лазер.....                                       | Выходная мощность <1 мВт, длина волны 630~670 нм, лазер класса 2                                     |
| Дисплей температуры.....                                 | Текущая температура, максимальная температура  |
| Единицы измерения.....                                   | Градусы Цельсия, Фаренгейта  |
| Диапазон рабочих температур.....                         | от 0°C до 50°C (от 32°F до 122°F)  |
| Температура хранения.....                                | от -10°C до 60°C (от 14°F до 140°F)  |
| Разрешающая способность дисплея.....                     | 0,1°C (0,1°F)  |
| Относительная влажность.....                             | 10%~90% рабочая отн. влажн., <80% отн. влажн. хранения   |
| Батарейка питания.....                                   | Батарейка напряжением 9 В (1), NEDA 1604A или IEC 6LR61, или аналогичная                             |
| Класс защиты IP.....                                     | IP54   |
| Вес.....   | 0,3 кг (0,6 фунта)   |

### Характерные особенности

- Функция быстрого измерения
- Нацеливание двух лазеров класса II
- Автоматическая фиксация данных
- Отображение максимальной температуры
- Точные бесконтактные измерения
- Автоматический выбор диапазона и разрешающая способность на дисплее 0,1°C (0,1°F)
- ЖК-дисплей с тыльной подсветкой
- Блокировка спусковой кнопки
- Установка сигнализации верхнего и нижнего пределов измерения



**Рис. 1 – Бесконтактный инфракрасный термометр micro IR-100**

## Детали



Рис. 2 – Детали прибора micro IR-100



## Значки ЖК-дисплея

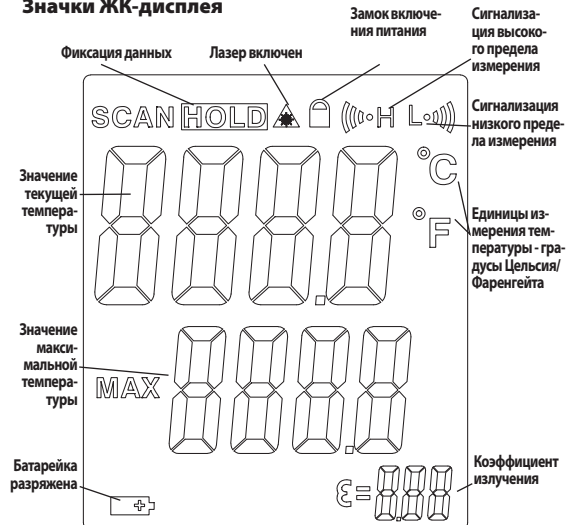


Рис. 3 – Значки на дисплее прибора micro IR-100

## Стандартные принадлежности

- Прибор micro IR-100
- Футляр для переноски
- Батарея питания 1 шт. x 9 В
- Руководство оператора

**ПРЕДУПРЕЖДЕНИЕ** Данный прибор предназначен для измерения температуры. Неверная эксплуатация или неправильное применение прибора могут привести к неверным или к неточным результатам измерений. Выбор соответствующего способа измерения для конкретных условий предоставляется самому пользователю.

### Классификация лазера



Инфракрасный термометр RIDGID micro IR-100 генерирует видимый лазерный луч, излучаемый из переднего торца прибора.

Прибор соответствует параметрам лазеров класса 2, указанным в стандартах: EN 60825-1:1994/A1 1:1996/A2:2001/A1:2002

### Заявление Федеральной Комиссии связи США

Данный прибор был протестирован и показал соответствие с ограничениями для Класса В цифровых устройств, в соответствии с Частью 15 Правил ФКС. Эти ограничения представляют собой обоснованную защиту против недопустимых помех в жилых помещениях.

Этот прибор генерирует, использует и может излучать энергию радиочастот, и, если он не будет установлен и использован в соответствии с руководством, может создавать недопустимые помехи для радиосвязи.

Однако нет гарантий, что в каком-то конкретном случае не случится помех.

Если данный прибор создает недопустимые помехи для радио либо телевизионного приема, что можно определить включая и выключая прибор, пользователь может попробовать исправить помехи следующими способами:

- Переориентировать либо переместить принимающую антенну.
- Увеличить дистанцию между прибором и приемником.
- Получить консультацию у дилера либо опытного техника по радио/ТВ.

### Электромагнитная совместимость (ЭМС)

Термин "электромагнитная совместимость" использован с целью обозначить способность продукта безошибочно функционировать в среде с излучаемыми электромагнитными помехами и электростатическими разрядами, не создавая электромагнитных помех другому оборудованию.

**ПРЕДУПРЕЖДЕНИЕ** Инфракрасный термометр RIDGID micro IR-100 соответствует всем действующим стандартам по электромагнитной совместимости ЭМС. Однако, невозможно полностью исключить вероятность создания прибором помех для других устройств.



**Рис. 4 – Извлечение держателя батарейки**

### Замена/Установка батарей

Инфракрасный термометр micro IR-100 поставляется без батарейки питания. Если на дисплее прибора загорается индикатор батарейки  (Рис. 3), то разряженную батарейку прибора следует заменить. Извлеките батарейку из прибора перед его длительным хранением во избежание возникновения течи электролита из батарейки.



1. Сожмите защелки держателя батарейки и извлеките держатель батарейки из термометра (Рис. 4). При необходимости извлеките батарейку.
2. Установите щелочную 9-вольтовую батарейку (6LR61), соблюдая надлежащую полярность, указанную на держателе батарейки.



Рис. 5 – Держатель батарейки и маркировка полярности

3. Сожмите защелки и плотно вставьте держатель батарейки в термометр. Держатель батарейки можно вставить в прибор только в одном положении. Не следует прилагать усилий. Проверьте надежность крепления.

## Предэксплуатационный осмотр

### ⚠ ВНИМАНИЕ

Перед каждым применением проверяйте инфракрасный термометр и устраняйте любые обнаруженные неисправности, чтобы снизить опасность травмы или риск получения неверного измерения. **Запрещается направлять луч лазера в глаза. Луч лазера, направленный в глаза, может быть опасен.**

1. Удалите любое масло, смазку или грязь с прибора. Это также является частью проверки.

2. Осмотрите прибор micro IR-100 и убедитесь в отсутствии поврежденных, изношенных, утерянных, несоосных или заедающих деталей или любых других неисправностей, которые могут помешать нормальной и безопасной работе.
3. Проверьте, на месте ли предупредительные этикетки, хорошо ли они прикреплены и разборчивы (Рис. 6).
4. Если во время проверки были обнаружены какие-либо неисправности, не пользуйтесь инфракрасным термометром до их устранения.
5. В соответствии с инструкцией по эксплуатации включите инфракрасный термометр, выполните измерение и проверьте полученное показание с помощью другого прибора (контактного термометра и пр.). Если отличия в показаниях недопустимые, не пользуйтесь инфракрасным термометром до выполнения надлежащего технического обслуживания.



Рис. 6 – Предупредительные этикетки

## Подготовка и эксплуатация устройства

### ⚠ ВНИМАНИЕ



Запрещается направлять луч лазера в глаза. Луч лазера, направленный в глаза, может быть опасен. Запрещается наблюдать луч лазера напрямую с помощью оптических приборов (например, биноклей или телескопов).

Запрещается направлять луч лазера на других людей. Луч лазера следует направлять выше или ниже уровня глаз. Лучи лазера могут быть опасны для органов зрения.

При работе вблизи электроприборов, движущихся или горячих деталей следует соблюдать соответствующие меры предосторожности. Касание таких объектов может привести к поражению электрическим током, к попаданию в движущиеся детали и к другим серьезным травмам. Возможно, потребуются надеть индивидуальные средства защиты.

Подготовьте инфракрасный термометр к работе и выполняйте его эксплуатацию в соответствии с данными процедурами, чтобы снизить опасность травмы или риск получения неверного измерения.

### Подготовка устройства к работе

1. Проведите проверку рабочей зоны, как указано в разделе *Общие правила техники безопасности*.
2. Проверьте измеряемый объект и убедитесь, что данный измерительный прибор подходит для применения. Диапазон, погрешность измерения и другая информация представлены в разделе *Технические характеристики*.

Имеется много факторов, которые могут отрицательно сказаться на точности показаний прибора micro IR-100, в том числе:

**Зона обзора прибора** – В приборе micro IR-100 используются два лазера для проецирования точек нацеливания с каждой стороны от измеряемой зоны. Эти точки указывают приблизительный диаметр зоны, в которой прибор измеряет температуру ("пятно"). При удалении прибора micro IR-100 от поверхности (D) зона и размер пятна измерения (S) увеличиваются. Размер зоны измерения составляет приблизительно 0,05 от расстояния до поверхности (Рис. 7).

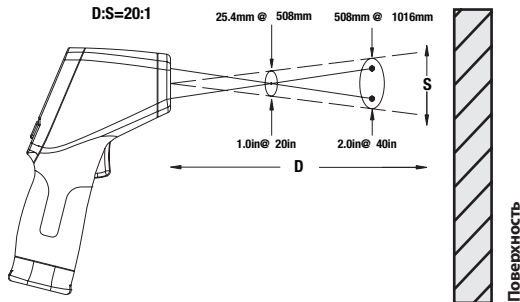


Рис. 7 – Зона обзора прибора

Пятно измерения всегда должно быть меньше измеряемой поверхности. Чем меньше поверхность, тем ближе следует располагать прибор micro IR-100 к поверхности. Для достижения наивысшей точности поверхность должна быть в два раза больше пятна измерения.

**Коэффициент излучения** – Термин "коэффициент излучения" используют для описания характеристик излучательной способности материалов, величина коэффициента меняется в

диапазоне от 0 до 1. В приборе micro IR-100 для расчета температур используется фиксированный коэффициент излучения 0,95. Это значение соответствует большинству ситуаций применения прибора, в том числе большинству окрашенных поверхностей.

Блестящие или отполированные поверхности имеют пониженный коэффициент излучения и дают неточные показания. Один из способов компенсации этого явления – нанесение маскирующей ленты или окрашивание плоского участка поверхности черной краской. Следует дождаться выравнивания температуры ленты или краски относительно температуры поверхности.

**Температура** – Хотя прибор micro IR-100 осуществляет компенсацию изменений температуры окружающей среды, значительные изменения температуры окружающей среды и измеренной температуры могут привести к снижению точности измерения. При значительных изменениях температуры окружающей среды (более 17°C или 30°F) для достижения прибором micro IR-100 максимальной точности измерения следует выдержать его пятнадцать минут при новой температуре.

**Препятствия** – Пар, пыль, дым и другие препятствия, например, стекло или пластик между прибором micro IR-100 и измеряемой поверхностью могут приводить к снижению точности измерения. Эти препятствия мешают работе оптики прибора или дают неверные показания (измеряется температура стекла вместо поверхности). При наличии препятствий не следует пользоваться прибором.

До начала работы прибора micro IR-100 следует учесть наличие этих неблагоприятных факторов.

3. Удостоверьтесь в полной проверке всего оборудования.

## Функционирование

### Включение и выключение прибора (Выполнение измерений)

1. Возьмитесь за ручку прибора micro IR-100 и направьте его на измеряемую поверхность. Не работайте с инфракрасным термометром вблизи электроприборов, движущихся или горячих деталей. Перед включением прибора убедитесь, что он направлен в безопасное место в сторону от посторонних.
2. Чтобы включить прибор micro IR-100, нажмите его спусковую кнопку. После нажатия спусковой кнопки на дисплее появится значок сканирования SCAN, и прибор micro IR-100 начнет постоянно обновлять значение текущей измеренной температуры, при этом на дисплее также появится максимальное значение измеренной температуры, отсчитываемое от момента включения прибора.  
Прибор micro IR-100 можно медленно перемещать над поверхностью для поиска горячих или холодных зон. В разделах "Сигнализация высокого предела измерения" и "Сигнализация низкого предела измерения" представлена информация о настройках высокого и низкого пределов измерения.
3. После отпускания спусковой кнопки прибора на дисплее появится значок фиксации измерения HOLD. Прибор micro IR-100 автоматически выключится через несколько секунд, если он не находится в непрерывном режиме измерения температуры.

## Органы управления прибора micro IR-100



Рис. 8 – Дисплей и кнопки прибора micro IR-100

### Непрерывный режим измерения (Сканирование)

Прибор micro IR-100 можно зафиксировать во включенном состоянии, чтобы выполнять измерения без постоянного нажатия спусковой кнопки. Перед включением прибора убедитесь, что он направлен в безопасное место в сторону от посторонних. Включите прибор micro IR-100, для этого нажмите и удерживайте его спусковую кнопку. Удерживая нажатой спусковую кнопку прибора, нажмите и отпустите кнопку меню. На дисплее появится значок сканирования SCAN и значок замка фиксации включения прибора. Отпустите спусковую кнопку, прибор micro IR-100 будет непрерывно измерять температуру до следующего нажатия и отпущения спусковой кнопки.

### Включение/Выключение лазера

Для экономии энергии батарейки при необходимости можно выключить лазеры, применяемые для нацеливания прибора. После этого для получения надежных результатов измерения следует тщательнее нацеливать прибор micro IR-100. Чтобы включить или выключить лазер, при нажатой спусковой кнопке прибора нажмите и отпустите кнопку включения лазера. При включенном лазере на дисплее появится треугольный значок включения лазера.

### Тыльная подсветка дисплея

Для работы в плохо освещенных местах в приборе micro IR-100 предусмотрена тыльная подсветка дисплея. Чтобы включить или выключить тыльную подсветку дисплея включенного прибора, нажмите кнопку тыльной подсветки.

### Пользование кнопкой Меню

После нажатия спусковой кнопки прибора нажатие и отпущение кнопки Меню позволяет циклически переключать нижеследующие настройки в указанном порядке: ВКЛ/ВЫКЛ сигнализации высокого предела измерения, настройка высокого предела измерения температуры, ВКЛ/ВЫКЛ сигнализации низкого предела измерения, настройка низкого предела измерения температуры, единицы измерения температуры на дисплее.

### Сигнализация высокого предела измерения

Сигнализация высокого предела измерения подает звуковой сигнал, когда текущая температура превышает предварительно заданный предел. Чтобы включить сигнализацию высокого предела измерения, следует нажать и отпустить спусковую кнопку, а затем нажимать и отпускать кнопку Меню до тех пор, пока не начнет мигать значок сигнализации высокого предела измерения. Используйте кнопки со стрелками вверх/вниз для включения/выключения функции сигнализации высокого предела измерения, температура которого указана в строке значения текущей температуры. Нажмите и отпустите кнопку Меню еще раз. Значок

сигнализации высокого предела измерения будет продолжать мигать, и на дисплее появится температура сигнализации высокого предела измерения. Используйте кнопки со стрелками вверх/вниз, чтобы требуемым образом изменить температуру сигнализации высокого предела измерения. Для сохранения выбранной настройки и выхода из режима настройки нажмите спусковую кнопку прибора.

### Сигнализация низкого предела измерения

Сигнализация низкого предела измерения подает звуковой сигнал, когда текущая температура становится ниже предварительно заданного предела. Чтобы включить сигнализацию низкого предела измерения, следует нажать и отпустить спусковую кнопку, а затем нажимать и отпускать кнопку Меню до тех пор, пока не начнет мигать значок сигнализации низкого предела измерения. Используйте кнопки со стрелками вверх/вниз для включения/выключения функции сигнализации низкого предела измерения, температура которого указана в строке значения текущей температуры. Нажмите и отпустите кнопку Меню еще раз. Значок сигнализации низкого предела измерения будет продолжать мигать, и на дисплее появится температура сигнализации низкого предела измерения. Используйте кнопки со стрелками вверх/вниз, чтобы требуемым образом изменить температуру сигнализации низкого предела измерения. Для сохранения выбранной настройки и выхода из режима настройки нажмите спусковую кнопку прибора.

### Единицы измерения температуры на дисплее - °C/°F

Прибор micro IR-100 может отображать температуру на дисплее в градусах Цельсия (°C) или Фаренгейта (°F). Чтобы переключить единицы измерения температуры на дисплее, следует нажать и отпустить спусковую кнопку, а затем нажимать и отпускать кнопку Меню до тех пор, пока не начнет мигать единица измерения температуры на дисплее. Чтобы переключить единицы измерения температуры на дисплее °C или °F, следует нажать кнопку со стрелкой вверх или вниз. Для сохранения выбранной настройки и выхода из режима настройки нажмите спусковую кнопку прибора.

### Чистка

Запрещается погружать бесконтактный инфракрасный термометр RIDGID micro IR-100 в воду. Грязь с прибора следует вытирать влажной мягкой тряпкой. Запрещается использовать для чистки агрессивные чистящие средства или растворы. С прибором следует обращаться как со сложным оптическим прибором (например, телескопом или фотокамерой).

### Хранение

Бесконтактный инфракрасный термометр micro IR-100 RIDGID следует хранить в сухом безопасном месте при температуре от -10°C (14°F) до 60°C (140°F).

Прибор надлежит хранить в запираемом помещении, недоступном для детей и людей, которые не знакомы с инфракрасным термометром micro IR-100.

Извлеките батарейку из прибора перед его длительным хранением или транспортировкой во избежание возникновения течи электролита из батарейки.

### Обслуживание и ремонт

#### **▲ ВНИМАНИЕ**

**Неправильное обслуживание или ремонт может стать причиной неполадок в работе бесконтактного инфракрасного термометра micro IR-100 RIDGID.**

Обслуживание и ремонт прибора micro IR-100 следует производить в независимых авторизованных сервисных центрах RIDGID.

Для получения любой интересующей информации о ближайшем независимом центре технического обслуживания RIDGID, обслуживании или ремонте:

- Обратитесь к местному дистрибьютору RIDGID.
- Контактную информацию ближайшего представительства компании RIDGID можно найти на сайте [www.ridgid-pite.com](http://www.ridgid-pite.com)
- Обратитесь в Отдел технического обслуживания RIDGID

## Утилизация

Детали бесконтактного инфракрасного термометра micro IR-100 RIDGID содержат ценные материалы и могут быть подвергнуты повторной переработке. В своем регионе вы можете найти компании, специализирующиеся на утилизации. Утилизируйте компоненты в соответствии со всеми нормативами. Узнайте дополнительную информацию в местной организации по утилизации отходов.



**Для стран ЕС:** Не утилизируйте электрооборудование вместе с бытовыми отходами!

В соответствии с Директивой 2002/96/ЕС по утилизации электрического и электронного оборудования, электрическое оборудование, не пригодное для дальнейшего использования, следует собирать отдельно и утилизировать безопасным для окружающей среды способом.

## Утилизация батареек

Для стран ЕС: Дефектные и использованные батарейки подлежат повторной переработке в соответствии с директивой 2006/66/ЕЕС.